

KULLANMA TALİMATI

EXTRAİR 12-400 mcg inhalasyon için toz içeren kapsül

Yutulmaz. Ağızdan solunarak kullanılır.

- **Etkin madde:**

12 mcg formoterol içeren kapsül: İnhalasyon için toz içeren her bir kapsül 12 mcg formoterol fumarat dihidrat içerir.

400 mcg budesonid içeren kapsül: İnhalasyon için toz içeren her bir kapsül 400 mcg budesonid içerir.

- **Yardımcı maddeler:**

12 mcg formoterol içeren kapsül: 24,9880 mg Laktoz (Respitose ML001) içerir.

400 mcg budesonid içeren kapsül: 22,14 mg Laktoz (Respitose SV003) ve 2,46 mg Laktoz (Respitose ML006) içerir.

Bu ilacı kullanmaya başlamadan önce bu KULLANMA TALİMATINI dikkatlice okuyunuz, çünkü sizin için önemli bilgiler içermektedir.

- *Bu kullanma talimatını saklayınız. Daha sonra tekrar okumaya ihtiyaç duyabilirsiniz.*
- *Eğer ilave sorularınız olursa, lütfen doktorunuza veya eczacınıza danışınız.*
- *Bu ilaç kişisel olarak sizin için reçete edilmiştir, başkalarına vermeyiniz.*
- *Bu ilacın kullanımı sırasında, doktora veya hastaneye gittiğinizde doktorunuza bu ilacı kullandığınızı söyleyiniz.*
- *Bu talimatta yazılanlara aynen uyunuz. İlaç hakkında size önerilen dozun dışında **yüksek veya düşük** doz kullanmayınız.*

Bu Kullanma Talimatında:

1. *EXTRAİR nedir ve ne için kullanılır?*
2. *EXTRAİR'i kullanmadan önce dikkat edilmesi gerekenler*
3. *EXTRAİR nasıl kullanılır?*
4. *Olası yan etkiler nelerdir?*
5. *EXTRAİR'in saklanması*

Başlıkları yer almaktadır.

1. EXTRAİR nedir ve ne için kullanılır?

EXTRAİR, blister ambalajlarda yer alan 60 adet 12 mcg formoterol içeren kapsül ve 60 adet 400 mcg budesonid içeren kapsülden ve kapsül içeriğinin nefes yoluyla alınmasını sağlayan bir inhalasyon cihazından oluşan bir kombinasyon paketidir.

Astımlı hastalarda ilaç kutusu içerisinde bulunan iki ayrı ilaç (12 mcg formoterol içeren kapsül ve 400 mcg budesonid içeren kapsül) doktorun önerisi doğrultusunda mutlaka ardarda kullanılmalıdır. Sadece bir ilacın kullanımı tedavide eksiklik ve yetersizlik yaratabilir.

12 mcg formoterol içeren kapsül, formoterol fumarat dihidrat adlı etkin maddeyi içeren ve nefes yolunuzun açık tutulmasını sağlayan bir ilaçtır. Beraberinde temin edilen ve kapsül içeriğinin nefes yoluyla alınmasını sağlayan cihaz ile kullanılmak üzere tasarlanmıştır.

12 mcg formoterol içeren kapsül, bronş adı verilen akciğere giden hava yollarını genişletici bir ilaçtır. Astımda ve kronik tıkaçıcı (obstrüktif) akciğer hastalığı (kısaca KOAH) olarak da bilinen amfizem ve kronik bronşit (kronik bronş iltihabı) gibi diğer hava yolu hastalıklarında nefes alma problemlerinin tedavisinde kullanılır. 12 mcg formoterol içeren kapsül, akciğerlere ulaşan küçük hava yollarını genişletmek ve bunların yaklaşık 12 saat süreyle gevşemiş ve açık kalmasına yardımcı olmak suretiyle nefes almayı kolaylaştırır. Eğer doktorun talimatlarına göre kullanılırsa, 12 mcg formoterol içeren kapsül hem gündüz hem de gece hastalığınızın belirtilerini azaltacaktır.

400 mcg budesonid içeren kapsül, glukokortikosteroidler olarak adlandırılan bir ilaç grubuna dahil olan budesonid adı verilen bir etkin madde içerir. 400 mcg budesonid içeren kapsül, akciğerlerdeki iltihabı azaltmak için kullanılır ve solunum yollarını açık tutarak astım belirtilerini azaltır.

400 mcg budesonid içeren kapsül;

- Yetişkinler ile 6 yaş ve üzeri çocuklarda astımın uzun süreli (idame) tedavisi,
- Yetişkinlerde kronik tıkaçıcı bronşit (hava yollarını kaplayan zarın iltihaplanmasıdır ve kronik tıkaçıcı akciğer hastalığının [KOAH] bir bileşenidir) için kullanılır. KOAH'ta tek başına kullanılması önerilmez.

Astım akciğerlerdeki küçük hava yollarının iltihabından kaynaklanır. Düzenli 400 mcg budesonid içeren kapsül kullanımı astım krizlerinin önlenmesine ve nefes alma problemlerinin hafifletilmesine yardımcı olur. Şikayetleriniz düzelse bile düzenli olarak 400 mcg budesonid içeren kapsül kullanmaya devam etmelisiniz.

400 mcg budesonid içeren kapsül ayrıca, KOAH'a bağlı solunum zorluğu olan kişilerde solunumu rahatlatmak için kullanılabilir. Hava yollarındaki iltihabı azaltarak hava yolu darlığına bağlı nefes darlığının giderilmesine katkıda bulunur. Ancak budesonid, KOAH'da tek başına monoterapi olarak (tek ilaçla tedavi şeklinde) kullanılmamalıdır.

12 mcg formoterol içeren kapsül ve 400 mcg budesonid içeren kapsülün bir arada kullanımını astım ve kronik tıkaçıcı bronşitin tedavisinde önemli bir role sahiptir. Bu iki ilaç, astım hastalığının iki değişik belirtisini tedavi eder ve astım ve kronik tıkaçıcı bronşitin etkin tedavisinin sağlanması için birlikte tamamlayıcı bir rol oynar.

EXTRAİR, yetişkinleri, ergenleri ve 6 yaş ve üzerindeki çocukları tedavi etmek için kullanılabilir.

12 mcg formoterol içeren kapsül, akciğerlerdeki küçük hava kanallarını açarak ve bu kanalların yaklaşık 12 saat gevşemiş ve açık kalmasını sağlamaya yardımcı olarak nefes alıp vermeyi kolaylaştırır. 400 mcg budesonid içeren kapsül ise akciğerlerdeki iltihabı azaltmak için kullanılır ve solunum yollarını açık tutarak astım belirtilerini azaltır. Bu iki ilaç astım ve kronik tıkaçıcı bronşitin etkin tedavisinin sağlanması için tamamlayıcı bir rol oynar.

12 mcg formoterol içeren kapsül (EXTRAİR'in bileşenlerinden biri) ile tedavi kan potasyum seviyesinin çok düşük seviyeye gelmesine sebep olabilir. Bu sizi anormal kalp ritmine daha müsait bir duruma getirebilir. Dolayısıyla, doktorunuz özellikle şiddetli astımınız varsa kanınızdaki potasyum seviyesini izlemek isteyebilir. 400 mcg budesonid içeren kapsül (EXTRAİR'in diğer bileşeni) ile uzun süreli tedavi çocukların büyümesi üzerinde etkili olabilir. Doktorunuz adrenal bez fonksiyonlarınızı ölçmek için zaman zaman bir test uygulayabilir.

2. EXTRAİR'i kullanmadan önce dikkat edilmesi gerekenler

Doktorunuzun ya da eczacınızın size verdiği talimatları, bu kullanma talimatında bulunan bilgilerden farklı olsalar bile dikkatlice uygulamalısınız.

EXTRAİR'i aşağıdaki durumlarda KULLANMAYINIZ

Eğer:

- Formoterole, budesonide ya da EXTRAİR'in içerdiği yardımcı madde laktoza karşı aşırı duyarlı (alerjik) iseniz (eğer alerjiniz olabileceğini düşünüyorsanız, doktorunuzdan tavsiyede bulunmasını isteyiniz).
- Tüberküloz (TB) tedavisi görüyorsanız ya da daha önce tüberküloz geçirdiyseniz.

Eğer bunlardan biri sizde mevcut ise, **EXTRAİR kullanmadan doktorunuza söyleyiniz.**

EXTRAİR’i aşağıdaki durumlarda DİKKATLİ KULLANINIZ

Eğer:

- Başka bir kortikosteroid ilaç kullanıyorsanız,
- Astım dışında bir nedene bağlı solunum ya da nefes alma sorunuz varsa,
- Kalp hastalığınız varsa,
- Yüksek kan basıncı (hipertansiyon) probleminiz varsa,
- Tiroid beziniz normalden fazla çalışıyorsa,
- Bir anevrizmanız (atardamar duvarının zayıf olması nedeniyle atardamarın bir torba gibi şiştiği bir alan) varsa,
- Kalp sorunuz, örneğin “QT aralığının uzaması” olarak adlandırılan anormal bir elektrik sinyali varsa,
- Diyabetiniz varsa,
- Feokromositomanız varsa (kan basıncını etkileyebilen bir adrenal bez tümörü),
- Hamileyseniz,
- Emziriyorsanız,
- Herhangi bir karaciğer hastalığınız varsa ya da sarılıksanız, EXTRAİR almaya başlamadan önce bu durumu doktorunuza söyleyiniz. Doktorunuz sizin için doğru dozu belirleyecektir.

Eğer bu durumlardan biri sizde mevcut ise **EXTRAİR kullanmadan önce doktorunuza söyleyiniz.**

- EXTRAİR ile tedaviniz sırasında bir akciğer ya da solunum yolu enfeksiyonu (iltihap oluşturan mikrobik hastalık) yaşarsanız (Öksürükte ve balgam çıkarmada artış ve yüksek ateş şeklinde ortaya çıkabilir),
- EXTRAİR kullandıktan sonra hırıltı ve öksürükle birlikte nefes almada güçlük yaşarsanız,
- EXTRAİR ile tedaviniz sırasında döküntü, kaşıntı, kurdeşen, nefes almada ya da yutmada zorluk, baş dönmesi ya da yüz ve boğazda şişlik yaşarsanız,
- EXTRAİR ile tedaviniz sırasında kilo değişimi, halsizlik, karın bölgesinde kilo artışı, mide bulantısı ya da inatçı ishal yaşarsanız,
- EXTRAİR ile tedaviniz sırasında bulanık görme ya da görmede değişiklik yaşarsanız,
- EXTRAİR ile tedaviniz sırasında uyku sorunları, depresyon ya da endişe hissi, huzursuzluk, asabiyet, aşırı heyecanlılık ya da sinirlilik yaşıyorsanız,

- EXTRAİR'in etkisinin çok güçlü veya çok zayıf olduğunu düşünüyorsanız ya da EXTRAİR kullanırken nefes alma durumunuzun kötüleştiğini hissediyorsanız.

Eğer sizde yukarıdaki belirtilerden herhangi biri gelişirse, **derhal doktorunuza söyleyiniz.**

Eğer astımınız varsa, 12 mcg formoterol içeren kapsülü tek astım ilacınız olarak kullanmayınız. 12 mcg formoterol içeren kapsülü sadece bir inhale kortikosteroid ile birlikte kullanınız (EXTRAİR'in diğer bileşeni olan 400 mcg budesonid içeren kapsül gibi).

EXTRAİR alırken, diğer uzun etkili beta₂ agonistler içeren (salmeterol gibi) ürünler kullanmayınız.

Aşağıdaki durumlar sizin için geçerliyse, EXTRAİR kullanmayınız:

- Bir inhale kortikosteroid ile iyi derecede kontrol ediliyorsanız,
- Sadece kısa etkili beta₂-agonisti ilaçlara (nadiren) gereksinim duyuyorsanız.

Formoterol ile yapılan bazı klinik çalışmalarda, ciddi astım krizleri gözlenmiştir (bkz. Bölüm 4. Olası yan etkiler nelerdir?).

Bir astım krizi geçirirken EXTRAİR tedavisine başlamayın ya da doktorunuzun önerdiği dozu aşmayın.

Nefes alma problemlerinizi kontrol etmek için, inhale kortikosteroidiniz de dahil olmak üzere hiç bir ilacınızı değiştirmeyiniz ya da bırakmayınız. İlaçlarınızı düzenli kullanınız ve dozlarını değiştirmeyiniz. Doktorunuz ilaçlarınızı gereksinimlerinize göre ayarlayacaktır.

Eğer astımınız varsa, ani gelişen astım ataklarının tedavisi için EXTRAİR kullanmayın. Ani astım belirtilerinizi tedavi etmek için her zaman yanınızda kısa etkili bir beta₂-agonisti grubundan bir ilaç (albuterol ya da salbutamol gibi kurtarıcı bir inhaler) taşıyınız. Doktorunuz bu amaçla size başka bir inhaler ilaç verecektir.

Diğer özel uyarılar

- Ağızdan alınan iltihap giderici ilaç (oral antienflamatuvar) tedavisi görüyorsanız tedavinizi aniden kesmeyin. Uzun bir süredir oral antienflamatuvar tedavi görüyorsanız, doktorunuz EXTRAİR tedavisine başladığınızda, bu ilacın dozunu kademeli olarak azaltabilir.

- Doktorunuz sizi oral antienflamatuvar tedaviden EXTRAİR tedavisine geçirmeye karar verirse, ilk aylarda yanınızda bir uyarı kartı taşımanız önerilir: Kaza, ameliyat ya da şiddetli enfeksiyon durumunda, ekstra antienflamatuvar tedaviye ihtiyacınız olabilir.

Benzer ilaçlar için önemli bilgi:

12 mcg formoterol içeren kapsül, uzun etkili beta₂-agonistleri (LABA) olarak adlandırılan bir ilaç sınıfına dahildir. Farklı bir uzun etkili beta₂-agonisti (salmeterol) ile yapılan büyük bir çalışma astıma bağlı ölüm riskinde bir artış ortaya koymuştur. 12 mcg formoterol içeren kapsülün de böyle bir etkisinin olup olmadığını incelemek için herhangi bir çalışma yapılmamıştır. Astımınızı 12 mcg formoterol içeren kapsül ile tedavi etmenin fayda ve riskleri konusunda doktorunuzla konuşunuz.

Bu uyarılar geçmişteki herhangi bir dönemde dahi olsa sizin için geçerliyse lütfen doktorunuza danışınız.

EXTRAİR'in yiyecek ve içecek ile kullanılması

EXTRAİR'in, uygulama yöntemi açısından yiyecek ve içeceklerle etkileşimi yoktur.

Hamilelik

İlacı kullanmadan önce doktorunuza veya eczacınıza danışınız.

Hamileyseniz ya da hamile kalmayı planlıyorsanız, bunu doktorunuza bildiriniz. Doktorunuz önermediği sürece, hamilelik sırasında EXTRAİR kullanmamalısınız. Doktorunuz sizi hamilelik sırasında EXTRAİR kullanmanın potansiyel riskleri konusunda bilgilendirecektir.

Tedaviniz sırasında hamile olduğunuzu fark ederseniz hemen doktorunuza veya eczacınıza danışınız.

Emzirme

İlacı kullanmadan önce doktorunuza veya eczacınıza danışınız.

EXTRAİR kullanan anneler emzirmemelidir. Eğer emziriyorsanız, bunu doktorunuza bildiriniz.

Araç ve makine kullanımı

Bazı hastalarda, formoterolün (EXTRAİR'in bileşenlerinden biri) baş dönmesine yol açtığı bildirilmiştir. Eğer başınız dönerse, araç ya da makine kullanmayınız ya da dikkat gerektiren diğer işleri yapmayınız.

EXTRAİR'in içeriğinde bulunan bazı yardımcı maddeler hakkında önemli bilgiler

12 mcg formoterol içeren kapsül ve 400 mcg budesonid içeren kapsüller (EXTRAİR'in iki bileşeni) laktoz (süt şekeri) içermektedir. Eğer daha önceden doktorunuz tarafından bazı şekerlere karşı dayanıksız olduğunuz söylenmişse, bu tıbbi ürünü almadan önce doktorunuzla temasa geçiniz.

Diğer ilaçlar ile birlikte kullanımı

Aşağıdaki ilaçlardan birini alıyorsanız, dozu değiştirmeniz ve/veya başka önlemler almanız gerekebilir:

- Depresyon ve duygu-durum bozukluklarını tedavi etmek için kullanılan monoamin oksidaz inhibitörleri (MAO inhibitörleri) ya da trisiklik antidepresanlar,
- Astım ve burun tıkanıklığını tedavi etmek için kullanılan adrenalın benzeri ilaçlar olan semptomimetik ilaçlar,
- Alerjik bir yanıtın ana belirtilerini tedavi etmek ya da önlemek için yaygın olarak kullanılan alerjik hastalıklara karşı etkili ilaçlar olan antihistaminikler,
- Çoğunlukla astım ya da diğer iltihabi hastalıkları tedavi etmek için kullanılan steroidler,
- Ödem (su tutulması), kalp yetmezliği ve yüksek kan basıncını tedavi etmek için kullanılan diüretik adı verilen idrar söktürücü ilaçlar,
- Yüksek kan basıncı, kalp yetmezliği, göğüs ağrısı, anksiyete (kaygı, endişe), anormal kalp ritmini tedavi etmek için kullanılan bir ilaç tipi olan beta-blokörler [Glokom (göz içi basıncının artması) tedavisinde kullanılan bazı göz damlaları beta-blokör içerebilir],
- Anormal kalp ritmini tedavi etmek için kullanılan ilaçlar olan kinidin, dizopiramid ve prokainamid,
- Şizofreni (bir tür psikiyatrik hastalık), mani (taşkınlık nöbeti), psikotik durumlar ve anksiyete (kaygı, endişe) gibi zihinsel bozuklukları kontrol eden bir ilaç grubu olan fenotiyazin türevleri,
- Kalp yetmezliği ve anormal kalp ritmini tedavi etmek için kullanılan bir ilaç olan digitalis,
- Astım ve kronik tıkaçıcı hava yolu hastalıklarını tedavi etmek için kullanılan bir ilaç sınıfı olan ksantin türevleri,
- Cerrahi sırasında kullanılan halojenli hidrokarbonlar (örneğin halotan) gibi inhale anestezipler. Eğer anestezi altında ameliyat olacaksanız, 12 mcg formoterol içeren kapsül kullandığınızı konusunda doktorunuzu bilgilendiriniz.
- Makrolid antibiyotikler (örneğin eritromisin, azitromisin, klaritromisin),
- Dikkat eksikliği/ hiperaktivite sendromu tedavisi için kullanılan atomoksetin,

- Antikolinergik ilaçlar (örneğin ipratropium bromür),
- Enfeksiyonların (iltihap oluşturan mikrobik hastalıklar) tedavi edilmesi için kullanılan diğer ilaçlar (örn., itrakonazol, ketokonazol, rifampisin),
- HIV'in (AIDS'e neden olan insan bağışıklık yetmezliği virüsü) tedavi edilmesi için kullanılan bazı ilaçlar (örn., ritonavir, nelfinavir),
- Kalp atım düzensizliğinin tedavi edilmesi için kullanılan bazı ilaçlar (örn., amiodaron).

Eğer reçeteli ya da reçetesiz herhangi bir ilacı şu anda kullanıyorsanız veya son zamanlarda kullandınız ise lütfen doktorunuza veya eczacınıza bunlar hakkında bilgi veriniz.

3. EXTRAİR nasıl kullanılır?

Uygun kullanım ve doz/uygulama sıklığı için talimatlar:

Doktorunuzun talimatlarını dikkatlice uygulayınız. Önerilen dozu aşmayınız. Doktorunuz değişik tedavileri nasıl ve ne zaman alacağınız konusunda sizi bilgilendirecektir.

Doktorunuz ne sıklıkta EXTRAİR kullanacağınızı ve ne kadar alacağınızı ihtiyaçlarınıza göre belirleyerek size anlatacaktır.

12 mcg formoterol içeren kapsül

- **Astım tedavisi** için, yetişkinlerde günde iki kere 1 kapsül kullanılması önerilir. Daha ciddi durumlarda doz 2 kapsüle çıkılabilir (sabah ve akşam). Yetişkinler için önerilen günlük en yüksek doz 4 kapsüldür (sabah ve akşam ikişer kapsül). Eğer düzenli olarak kullandığınız doz günde iki kere 1 kapsülse, buna ilave olarak, sadece gerekliyse, olağan belirtilerinizi hafifletmek için gün içerisinde 1 ya da 2 ekstra kapsül kullanabilirsiniz. Fakat haftada iki kereden fazla bu ekstra kapsülleri kullanma ihtiyacı duyuyorsanız, doktorunuza bunu en kısa sürede söylemelisiniz çünkü bu durumunuzun kötüleştiği anlamına gelebilir. Ani astım belirtilerinizi tedavi etmek için her zaman yanınızda kısa etkili bir beta₂-agonisti (albuterol ya da salbutamol gibi kurtarıcı bir inhaler) taşıyınız.
- **Astım tedavisi** için 6 yaş ve üzerindeki çocuklarda önerilen doz, günde iki kere 1 kapsüldür. Çocuklar için günlük olarak önerilen en yüksek doz 2 kapsüldür. Çocuklar ilacın kullanımı sırasında gözlenmelidir.
- **Kronik obstrüktif (tıkayıcı) akciğer hastalığında** normal idame dozu, yetişkinler için günde iki kere 1 kapsüldür. 18 yaşın altındaki çocuklarda kronik obstrüktif akciğer hastalığında kullanımı uygun değildir.

400 mcg budesonid içeren kapsül

- **Astımlı** yetişkinlerin (yaşlı hastalar dahil) tedavisinde önerilen doz günde bir ya da iki kere 200-400 mikrogramdır. Gerektiğinde, doktor dozu günde 1600 mikrograma çıkarabilir.
- Çocuklarda **astım tedavisi** için önerilen doz günde bir ya da iki kere 200 mikrogramdır. Gerektiğinde, doktorunuz dozu günde 800 mikrograma çıkarabilir. Çocuklar ilacın kullanımını sırasında gözlenmelidir.
- **KOAH tedavisinde** normal idame dozu günde iki kere 200 ila 400 mikrogramdır. Gerektiğinde, doktor dozu günde 1600 mikrograma çıkarabilir.

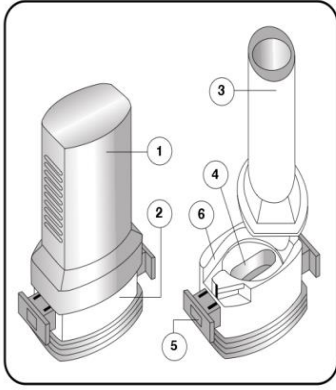
Uygulama yolu ve metodu:

EXTRAİR'i, ağız yoluyla inhalasyon şeklinde kullanınız.

Kapsülleri yutmayınız. Kapsüller yalnızca kutunun içerisinde yer alan inhaler (cihaz) ile birlikte kullanılmalıdır. Bu cihaz, özel olarak 12 mcg formoterol içeren kapsül ve 400 mcg budesonid içeren kapsüller ile birlikte kullanılmak üzere tasarlanmıştır.

- Kapsüllerin içerisindeki toz yalnızca teneffüs edilerek (nefes yoluyla) kullanılacaktır.
- Kapsülleri kullanmadan hemen önce folyo paketinden çıkarınız. Kapsüllerin ıslanmaması için parmaklarınızın kuru olduğundan emin olunuz.
- İlacınızı kullandıktan sonra ağızınızı su ile iyice çalkalayınız ve çalkaladıktan sonra ağızınızdaki suyu tükürünüz. Bunu yapmak, ağızınızda mantar enfeksiyonu (pamukçuk) gelişmesi riskini azaltır.
- Kapsülleri kutunun içerisinde yer alan cihaz dışında başka bir cihaz ile kullanmayınız.
- EXTRAİR'i her gün aynı saatte kullanmanız ilacınızı ne zaman kullanacağınızı hatırlamanıza yardımcı olacaktır.
- EXTRAİR'i doktorunuzun talimatlarına göre, düzenli olarak kullanmanız önemlidir. Astım belirtileriniz olmasa bile EXTRAİR'i kullanmaya devam etmelisiniz çünkü bu astım nöbetlerinin oluşmasını önlemeye yardımcı olur.
- Eğer ne kadar süre EXTRAİR kullanacağınız hakkında sorularınız varsa, doktorunuza ya da eczacınıza danışınız.

Kullanıma ilişkin detaylı bilgi kullanma talimatında mevcuttur. İnhalasyon cihazının doğru kullanımını için aşağıda verilen kuralları dikkatle izleyiniz.



İnhalasyon cihazı aşağıdaki bölümlerden oluşmaktadır:

1. Tabanın ağızlığını koruyan beyaz bir kapak,
2. İlacın kapsülden düzgün olarak salınmasını sağlayan bir taban,

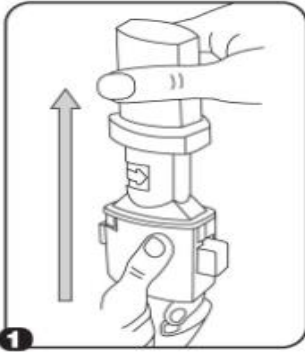
Taban kısmı aşağıdaki bileşenlerden oluşur:

3. Bir ağızlık,
4. Bir kapsül bölmesi,
5. Her bir yanda "kulakçıkları (çıkık yan taraflar) ve her bir tarafında iğnesi olan kırmızı bir düğmesi
6. Bir hava giriş kanalı

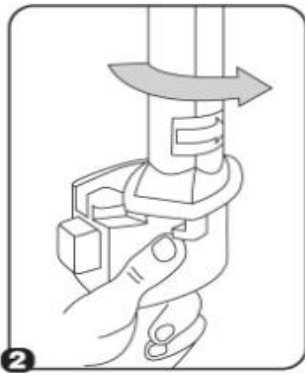
İnhalasyon cihazı kullanım talimatları

Doktorunuzun talimatlarını dikkatlice uygulayınız. Önerilen dozu aşmayınız.

Doktorunuz size ihtiyaçlarınıza göre EXTRAİR'i ne sıklıkta ve ne kadar almanız gerektiğini söyleyecektir.

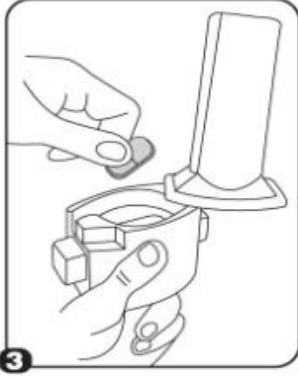


1. Kapağı çekip çıkarınız.



2. Kapsül bölmesini açınız.

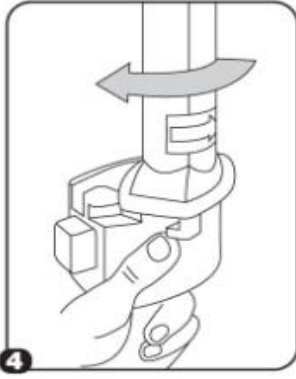
İnhalelerin tabanını sıkıca tutup, ağızlığı ok yönünde döndürerek açınız.



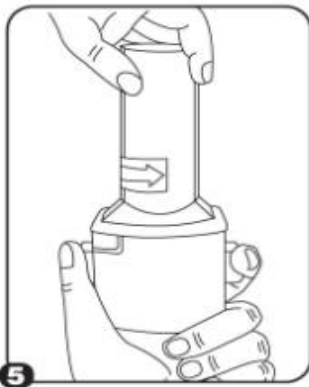
3. Parmaklarınızın tamamen kuru olduğundan emin olunuz.

Kapsülü, kapsül şeklindeki boşluğa yerleştiriniz. Kapsülü kullanmadan hemen önce ambalajından çıkarınız.

ÖNEMLİ: Kapsülü ağızlığın içerisine koymayınız!



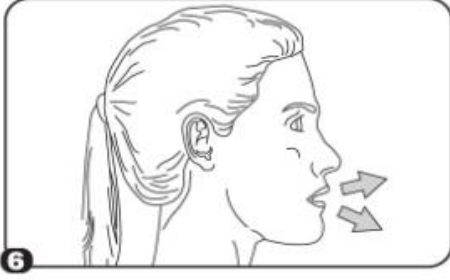
4. “Tık” sesini duyana kadar ağızlığı geri döndürerek kapsül bölmesini kapayınız.



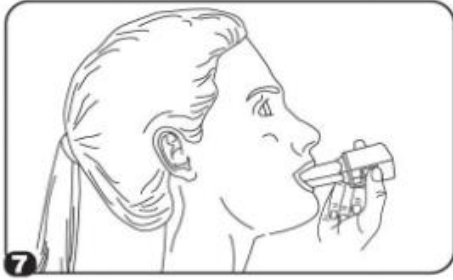
5. Tozu kapsülden serbestlemek için:

- İnhalasyon cihazını ağızlık yukarı doğru bakacak şekilde dik olarak tutunuz.
- Aynı anda iki kırmızı kulakçığa (düğmelere) da sıkıca basarak kapsülü deliniz. Sonra düğmeleri bırakınız. Bu işlemi sadece bir kere yapınız.

Not: Kapsül bu aşamada parçalanabilir ve küçük jelatin parçacıkları ağızınıza veya boğazınıza gelebilir. Fakat jelatin yenilebilir nitelikte olduğu için sağlığa zararlı değildir.



6. Nefesinizi dışarıya olabildiğince veriniz.

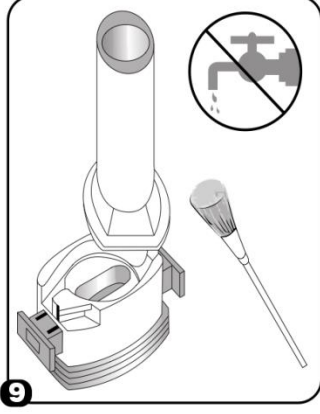


7. İlacı derin bir şekilde hava yollarınıza çekmek için:

- Ağızlığı ağızınıza yerleştiriniz ve başınızı hafifçe geriye doğru eğiniz.
- Dudaklarınızla ağızlığın etrafını sıkıca sarınız.
- Hızlı ama duraksamadan ve alabildiğiniz kadar derin soluk alınız.

Not: Kapsülün, kapsül bölmesinin üzerindeki alanda dönmesine bağlı olarak bir vızıldama sesi duymalısınız. Eğer bu vızıldama sesini duymazsanız, kapsül bölmesini açınız ve kapsülün, kapsül bölmesinde sıkışıp sıkışmadığını kontrol ediniz. Daha sonra 7. basamağı tekrarlayınız. Kapsülü kurtarmak için düğmelere tekrar tekrar BASMAYINIZ.

8. İnhalasyon cihazının içerisinden nefes aldıktan sonra, nefesinizi rahatsız olmayacak şekilde, tutabildiğiniz kadar tutunuz ve inhaleri ağızınızdan çıkarınız. Sonra burnunuzdan nefes veriniz. Kapsül bölmesini açınız ve kapsülde toz kalıp kalmadığını kontrol ediniz. Eğer kalmış ise 6-8. işlemleri tekrarlayınız.



9. Tüm tozu kullandıktan sonra kapsül bölmesini açınız (bkz. basamak 2). Boş kapsülü çıkarınız ve içeride kalan tozları temizlemek için kuru bir kağıt mendil ya da yumuşak bir fırça kullanınız.

NOT: İnhalasyon cihazını temizlemek için **SU KULLANMAYINIZ**.

10. Ağızlığı kapatın ve kapağı tekrar kapatınız.

Uygulamaya ilişkin sorular ve cevapları

1. Kapsüllerin küçük parçacıklara ayrılmasını nasıl önlerim?

Cihazın yanındaki kırmızı kulakçıklara (düğmelere) bastığınızda (5. basamak), kapsüller kırılabilir ve nefes alırken ağızınıza ya da boğazınıza küçük parçacıklar kaçabilir. Bunu aşağıdakileri uygulayarak önleyebilirsiniz:

- Kırmızı kulakçıklara (düğmelere) **yalnızca bir kere** basarak.
- Kapsülleri kullanmadan önce orijinal ambalajında (blister paketler) tutarak.
- Kapsülleri 25°C'nin altındaki oda sıcaklığında saklayarak.
- Kapsülleri nemden koruyarak.

2. Kapsül parçacıkları zararlı mıdır?

Hayır. Kapsül, zararlı olmayan yenilebilir nitelikte jelatinden yapılmıştır. Ağızınıza ya da boğazınıza kaçan jelatin parçacıkları yutulabilir.

3. Kapsül bölmesinde sıkışan kapsülü nasıl çıkaracağım?

Cihazı açın, baş aşağı çevirin ve yavaşça dibine vurun.

4. Eğer kırmızı kulakçıklar (düğmeler) sıkışırsa ne yapmalıyım?

Kırmızı kulakçıkları (düğmeleri) yavaşça kanatçıkların yardımıyla ilk konumuna geri çekin.

5. Dozu gerçekten alıp almadığımı nasıl bileceğim?
 - Cihazın içerisinden nefes aldığımızda bir vızıldaama sesi duyacaksınız.
 - Ağızınızda laktozdan kaynaklanan ‘şeker tadı’ hissedeceksiniz. Boğazınızın arka kısmında toz hissedebilirsiniz. Bu normaldir.
 - Doz alındığında kapsül boşalmış olacaktır.
6. Cihazın içerisindeki tozu nasıl temizlerim?
 - Kuru bir kağıt mendil ya da yumuşak bir fırça kullanınız.
 - Cihazı asla yıkamamanız gerektiğini unutmamalısınız.

Değişik yaş grupları:

Çocuklarda kullanımı:

EXTRAİR, 6 yaş ve üzerindeki çocuklar için uygundur. Çocuklar ancak inhaleri (cihazı) doğru olarak kullanabiliyorsa (bkz. “İnhalasyon cihazı kullanım talimatları”) EXTRAİR kullanmalıdırlar. İnhaleri bir yetişkinin yardımıyla kullanmalıdırlar.

Eğer çocuğunuz solunum yoluyla kullanılan (inhale) bir steroidi yüksek dozlarda uzun bir süre için kullanıyorsa, doktorunuz düzenli kontrol kapsamında çocuğunuzun boyunu takip edecektir.

Yaşlılarda kullanımı:

Eğer 65 yaş veya üzerindeyseniz EXTRAİR’i diğer yetişkinlerle aynı dozda kullanabilirsiniz.

Özel kullanım durumları:

12 mcg formoterol içeren kapsül

Böbrek/Karaciğer yetmezliği:

Formoterolün karaciğer veya böbrek yetmezliği olan hastalardaki kullanımına ilişkin klinik çalışma yapılmamıştır.

Doktorunuz size ihtiyaçlarınıza göre 12 mcg formoterol içeren kapsülü ne sıklıkta ve ne kadar almanız gerektiğini söyleyecektir.

400 mcg budesonid içeren kapsül

Böbrek/Karaciğer yetmezliği:

Karaciğer yetmezliğiniz varsa doktorunuz kullanacağınız dozu azaltabilir.

Doktorunuz ayrı bir tavsiyede bulunmadıkça, bu talimatları takip ediniz.

İlacınızı zamanında almayı unutmayınız.

Doktorunuz 400 mcg budesonid içeren kapsül ile tedavinizin ne kadar süreceğini size bildirecektir. Tedaviyi erken kesmeyiniz, çünkü istenen sonucu alamazsınız.

Eğer EXTRAİR'in etkisinin çok güçlü veya zayıf olduğuna dair bir izleniminiz var ise doktorunuz veya eczacınız ile konuşunuz.

Kullanmanız gerekenden daha fazla EXTRAİR kullandıysanız:

Yanlışlıkla doktorunuzun size söylediğinden daha fazla 12 mcg formoterol içeren kapsül ya da 400 mcg budesonid içeren kapsül aldıysanız, mide bulantısı hissedebilir ya da kusabilirsiniz ya da titreme, baş ağrısı, sersemlik (yüksek kan basıncına bağlı bir etki olabilir), hızlı kalp atışı yaşayabilir ya da kendinizi uykulu hissedebilirsiniz. Derhal doktorunuzla konuşun ya da en yakın acil servise başvurun. Tıbbi tedavi görmeniz gerekebilir. Kullanmakta olduğunuz ilaçları yanınızda götürünüz. Bir başkası yanlışlıkla sizin kapsüllerinizi kullanmışsa, **tavsiye almak için derhal doktorunuza ya da bir hastaneye** başvurunuz. Onlara kutuyu gösteriniz. Tıbbi tedavi gerekebilir.

EXTRAİR'den kullanmanız gerekenden fazlasını kullanmışsanız bir doktor veya eczacı ile konuşunuz.

EXTRAİR'i kullanmayı unutursanız:

İlacınızı almayı unutursanız, unuttuğunuzu fark eder etmez bu dozu alınız ve sonraki dozu her zamanki saatte alınız.

Eğer, ilacınızı almayı unuttuğunuzu fark ettiğinizde, sonraki dozun saati yaklaşmış ise, unuttuğunuz dozu atlayınız.

Unutulan dozları dengelemek için çift doz almayınız.

EXTRAİR ile tedavi sonlandırıldığında oluşabilecek etkiler

EXTRAİR ile tedavinizi kesmeniz astım/KOAH hastalığınızın kötüye gitme olasılığını yükseltebilir ve tedavinizin aksamasına neden olabilir. Doktorunuz söylemediği sürece **EXTRAİR kullanmayı aniden kesmeyiniz.**

4. Olası yan etkiler nelerdir?

Tüm ilaçlar gibi, EXTRAİR'in içeriğinde bulunan maddelere duyarlı olan kişilerde yan etkiler olabilir.

Formoterol ile yapılan bazı klinik çalışmalarda, ciddi astım krizleri (nefes darlığında, öksürükte, hırıltıda şiddetli artış ya da hastaneye yatış ile sonuçlanabilecek göğüs sıkışması) gözlenmiştir.

Bazı yan etkiler ciddi olabilir;

- Hırıltı ya da öksürük ve nefes alma güçlüğü ile birlikte bronkospazm (bronşların daralması) yaşarsanız,

Bu yan etki yaygın olmayan sıklıkta (100 hastanın birinden az, fakat 1.000 hastanın birinden fazla) görülebilir.

- Alerjik reaksiyonlar yaşarsanız, örneğin baygınlık hissederseniz (düşük kan basıncı), deri döküntüsü, kaşıntı ya da yüzünüzde şişlik meydana gelirse,
- Kas güçsüzlüğü, kas kasılmaları (kas spazmları) veya anormal bir kalp ritmini içeren belirtiler yaşarsanız (bu kan potasyum seviyenizin düşük olduğu anlamına gelebilir),
- Düzensiz kalp atışı yaşarsanız (hızlı kalp atışını da içeren),
- Eğer sizde aşırı halsizlik, kilo kaybı, mide bulantısı ve inatçı ishal gelişirse (bunlar böbrek üstü bezinin normalden az çalışmasından kaynaklanabilir),
- Eğer sizde kilo alma, yüzün yuvarlak ve şiş bir görünüm alması, halsizlik ve/veya karın bölgesinde yağlanma ve genişleme görülürse; bunlar Cushing sendromu ya da hiperadrenokortisizm olarak adlandırılan hormonal bir hastalığın belirtileri olabilir,
- Bulanık görme ya da görmede değişiklikler yaşarsanız (göz merceğinin netliğini kaybetmesi ya da artmış göz içi basıncı).

Bu yan etkiler çok seyrek sıklıkta (10.000 hastanın birinden az) görülebilir.

- Baskı tarzında göğüs ağrınız varsa (anjina pektoris adı verilen kalbi besleyen damarların daralması/tıkanması ile ortaya çıkan göğüs ağrısı).

Eğer bu yan etkilerden biri sizde mevcut ise, DERHAL doktorunuzu arayınız.

Uzun bir süre (3 yıl) KOAH tedavisi için benzer bir ilacı (400 mcg budesonid içeren kapsül ile aynı etkin maddeyi içeren) alan hastalarla ilgili yayınlanmış literatürde raporlanan diğer ciddi yan etkiler:

- Ateş, öksürme, nefes alıp vermede zorluk, hırıltı (akciğer iltihabı belirtileri).

Eğer bu yan etkilerden biri sizde mevcut ise, DERHAL doktorunuzu arayınız.

EXTRAİR'in kullanılması sonucunda ařađıda belirtilen yan etkiler ortaya ıkabilir:

Yan etkiler ařađıdaki kategorilerde gsterildiđi Őekilde sıralanmıřtır:

ok yaygın	:10 hastanın en az 1'inde grlebilir.
Yaygın	:10 hastanın birinden az, fakat 100 hastanın birinden fazla grlebilir.
Yaygın olmayan	:100 hastanın birinden az, fakat 1.000 hastanın birinden fazla grlebilir.
Seyrek	:1.000 hastanın birinden az, fakat 10.000 hastanın birinden fazla grlebilir.
ok seyrek	:10.000 hastanın birinden az grlebilir.
Sıklıđı bilinmeyen	:Eldeki veriler ile belirlenemeyecek kadar az hastada grlebilir.

Yaygın:

- Bař ađrısı,
- Titreme,
- arpıntı,
- ksrk,
- Ađız ya da bođazda enfeksiyonlar (rneđin: ađızda pamukuk).

Yaygın olmayan:

- Huzursuzluk (ajitasyon),
- Kaygı, endiře (anksiyete),
- Sinirlilik,
- Uyuma glđ,
- Bař dnmesi,
- Hızlı kalp atıřı,
- Bođaz tahriři,
- Kas krampları,
- Kas ađrısı,
- Astımın ktleřmesi.

Seyrek:

- ocuklarda ya da ergenlerde byme geriliđi,
- Kemiklerin incelmesi (Kemikleriniz ne kadar kalınsa, kırılma olasılıkları o kadar azdır.),

- Ses kısıklığı,
- Boğaz ağrısı ya da tahrişi,
- Depresyon,
- Huzursuzluk.

Çok seyrek:

- Bulantı,
- Tat alma duyusunda bozukluk,
- Ellerinizde, ayak bileklerincede ya da ayaklarınızda şişkinlik meydana gelirse,
- Aşırı susama, sık sık idrara çıkma ve uzun süren yorgunluk (yüksek kan şekerinin göstergesi olabilir),
- Sinirlilik.

Bildirilen diğer yan etkiler:

- Deri döküntüsü,
- Baş ağrısı ve sersemlik (yüksek kan basıncının olası belirtileri),
- Uyku sorunları, endişe hissi, aşırı heyecanlılık. Bu davranış bozukluklarının çocuklarda görülme olasılığı daha yüksektir.
- Deri yüzeyi, vücut dışından kaynaklanan bir madde ile temas ettiğinde ortaya çıkabilecek bir cilt rahatsızlığı olan kontakt dermatit.

Bu yan etkilerden biri sizi şiddetli şekilde etkilerse, olabildiğince kısa sürede doktorunuza söyleyiniz.

Bu yan etkilerden bazıları ilaca alıştıka yok olabilir.

Uzun bir süre (3 yıl) KOAH tedavisi için benzer bir ilacı (400 mcg budesonid içeren kapsül ile aynı etken maddeyi içeren) alan hastalarla ilgili yayınlanmış literatürde raporlanan diğer yan etkiler:

- Deri morarmaları.

Bu yan etki sizi şiddetli şekilde etkilerse, doktorunuza söyleyiniz.

Eğer bu kullanma talimatında bahsi geçmeyen herhangi bir yan etki ile karşılaşırsanız doktorunuzu veya eczacınızı bilgilendiriniz.

Yan etkilerin raporlanması

Kullanma Talimatında yer alan veya almayan herhangi bir yan etki meydana gelmesi durumunda hekiminiz, eczacınız veya hemşireniz ile konuşunuz. Ayrıca karşılaştığınız yan etkileri www.titck.gov.tr sitesinde yer alan “İlaç Yan Etki Bildirimi” ikonuna tıklayarak ya da 0 800 314 00 08 numaralı yan etki bildirim hattını arayarak Türkiye Farmakovijilans Merkezi (TÜFAM)’ne bildiriniz. Meydana gelen yan etkileri bildirerek kullanmakta olduğunuz ilacın güvenliliği hakkında daha fazla bilgi edinilmesine katkı sağlamış olacaksınız.

5. EXTRAİR’in saklanması

EXTRAİR’i çocukların göremeyeceği, erişemeyeceği yerlerde ve ambalajında saklayınız.

25 °C’nin altındaki oda sıcaklığında ve kuru yerde saklayınız.

- Kapsülleri inhaler (cihaz) ile birlikte orijinal ambalajında (blister paket) saklayınız.
- Her zaman eski cihazı atınız ve her bir yeni ambalaj ile verilen yeni cihazınızı kullanınız.
- Kullanılmayan ilaçları eczacınıza iade ediniz.

Son kullanma tarihi ile uyumlu olarak kullanınız.

Ambalajdaki son kullanma tarihinden sonra EXTRAİR’i kullanmayınız.

Eğer üründe ve/veya ambalajında bozukluklar fark ederseniz EXTRAİR’i kullanmayınız.

Ruhsat Sahibi: Celtis İlaç San. ve Tic. A.Ş.
Yıldız Teknik Üniversitesi Davutpaşa Kampüsü
Teknoloji Geliştirme Bölgesi D1 Blok Kat:3
Esenler / İSTANBUL
Telefon: 0 850 201 23 23
Faks: 0 212 482 24 78
e-mail: info@celtililac.com.tr

Üretim Yeri : Neutec İnhaler İlaç San. ve Tic. A.Ş.
1.OSB. 2.Yol No:3 Arifiye / SAKARYA

Bu kullanma talimatı 02.08.2013 tarihinde onaylanmıştır.